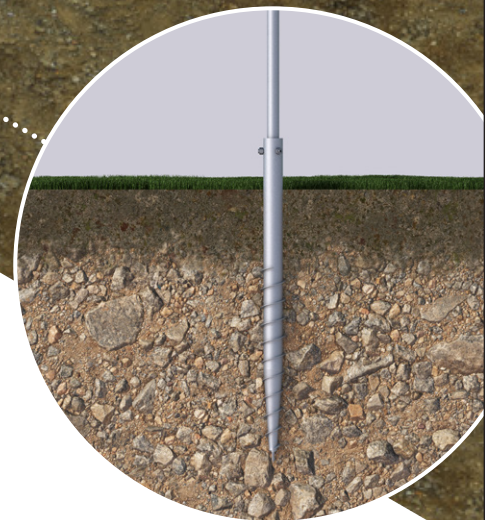
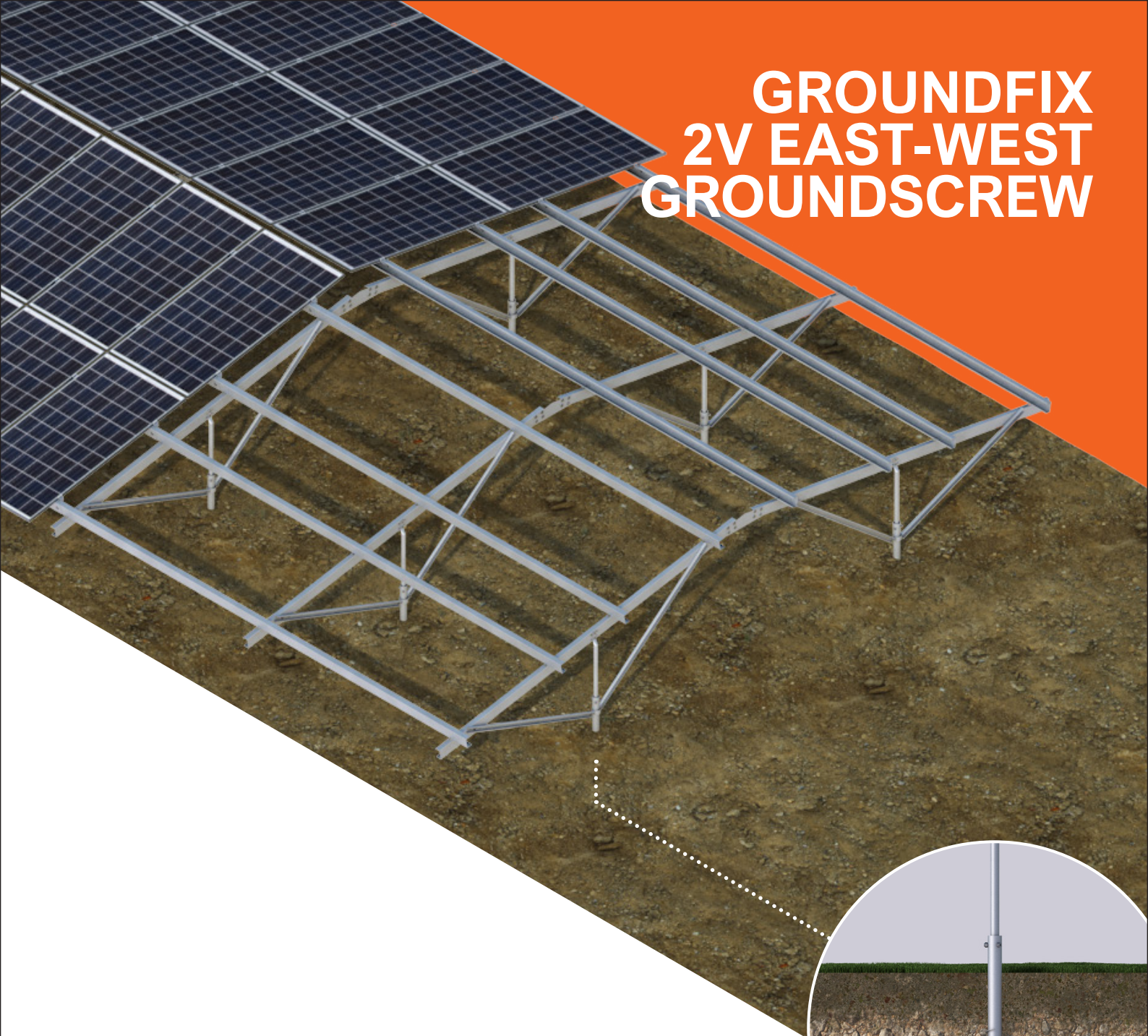
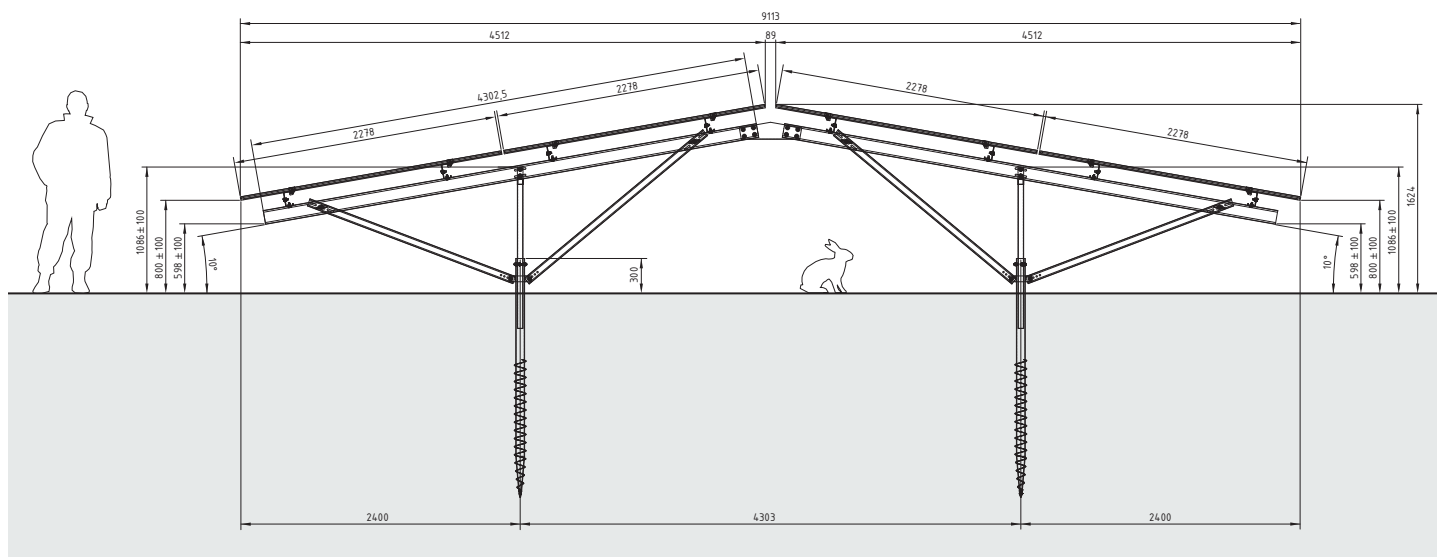


GROUNDFIX 2V EAST-WEST GROUNDSCREW

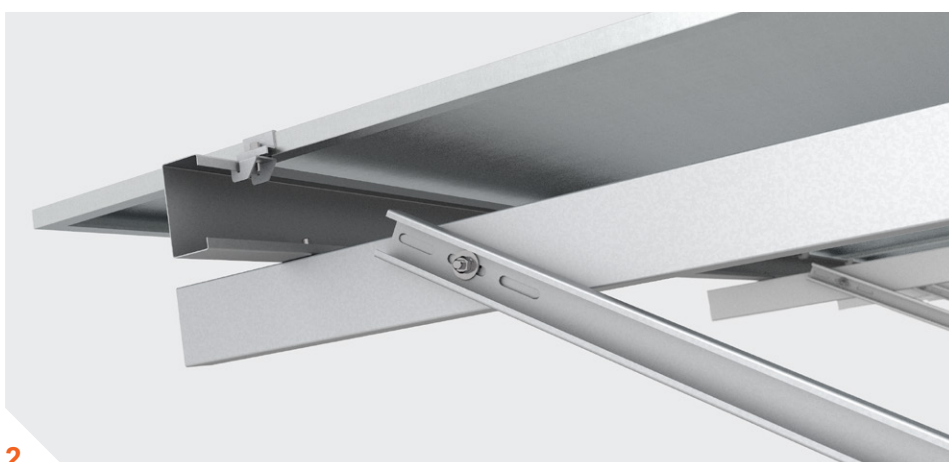


Vlastnosti:

- Umístění panelů na konstrukci 2V východ, 2V západ
- Vysoká výtěžitelnost plochy určené k instalaci FVE
- Unikátní řešení s nízkým počtem základových vrtů
- Konstrukce pro standartní sklony FVE panelů 10°–20°
- Certifikované vrty značky BAYO.S
- Kroková konstrukce umožňuje použití různých velikostí panelů
- Snadná a rychlá instalace
- Všechny prvky konstrukce žárově zinkovány dle DIN EN ISO 1461
- Konstrukce je navržena dle ČSN EN 1990
- Hmotnost 1 MW cca 30 t
- Vyrobeno v České republice



1. Certifikované vruty BAYO.S



2. Detail uchycení panelů na podélné profily



3. Unikátní spojovací prvek vrcholu konstrukce

GROUNDFIX je evropská společnost se sídlem v Praze. Naše společnost se zaměřuje na poskytování řešení základní a konstrukčních řešení pro všechny typy půdních podmínek. Od standardní půdy, se snadnou instalací, přes bahitý terén s nízkou hustotou, kde je nutný speciální typ vrtulového šroubu, až po tvrdý skalnatý terén, kde je vyžadována technologie předvrtání.

Unikátní technologie zemního vrtu nabízí mnoho výhod. Instalace je velmi rychlá i v případě komplikovaných terénních a půdních podmínek, nemá škodlivé účinky na životní prostředí a je opětovně použitelná.

Engineering:

- Ve fázi návrhu a přípravy projektu jsou zohledněna veškerá specifika místa instalace.
- Projekt je optimalizován pro maximální ziskovost klienta.
- Součástí celkového řešení jsou statické výpočty.
- Při spolupráci s investory respektujeme preference našich zákazníků a dáváme jim doporučení pro optimální řešení pro daný projekt.