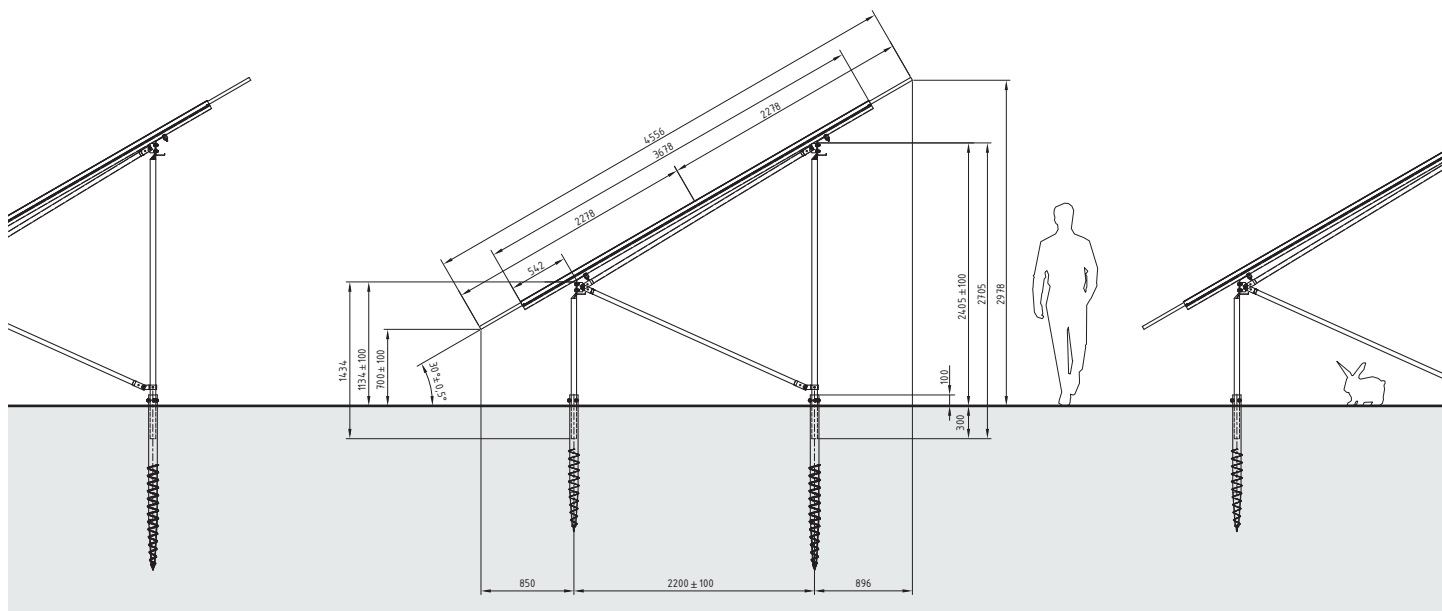


GROUNDFIX 2V SLIDE-IN GROUNDSCREW



Vlastnosti:

- Umístění panelů na konstrukci – 2 panely na výšku. Optimální řešení z hlediska využití plochy.
- Konstrukce pro standartní sklony FVE panelů 10°–35°
- Konstrukce je výškově nastavitelná a dokáže pojmout terénní nerovnosti
- Certifikované vruty značky BAYO.S
- Slide-in uchycení panelů pomocí speciálního hliníkového profilu. Panel je podepřený po celé délce a nedeformuje se. Snadná a rychlá instalace. Slide-in profily různých průřezů T85/T100/T125, AW6063 dle TS EN 775-9 pro různé typy zatížení.
- Všechny prvky konstrukce žárově zinkovány dle DIN EN ISO 1461
- Konstrukce je navržena dle ČSN EN 1990
- Hmotnost 1 MW cca 30 t
- Vyrobena v České republice



1.

Uchycení nohou do zemního vrutu umožňuje výškové dorovnání konstrukce



2.

Uchycení vzpěr a hliníkového profilu k vaznici, která určuje sklon panelů



3.

Uchycení solárního panelu v hliníkových profilech – Slide-in

GROUNDFIX je evropská společnost se sídlem v Praze. Naše společnost se zaměřuje na poskytování řešení základní a konstrukčních řešení pro všechny typy půdních podmínek. Od standardní půdy, se snadnou instalací, přes bahitý terén s nízkou hustotou, kde je nutný speciální typ vrtulového šroubu, až po tvrdý skalnatý terén, kde je vyžadována technologie předvrtání.

Unikátní technologie zemního vrutu nabízí mnoho výhod. Instalace je velmi rychlá i v případě komplikovaných terénních a půdních podmínek, nemá škodlivé účinky na životní prostředí a je opětovně použitelná.

Engineering:

- Ve fázi návrhu a přípravy projektu jsou zohledněna veškerá specifika místa instalace.
- Projekt je optimalizován pro maximální ziskovost klienta.
- Součástí celkového řešení jsou statické výpočty.
- Při spolupráci s investory respektujeme preference našich zákazníků a dáváme jim doporučení pro optimální řešení pro daný projekt.

GROUNDFIX

Adresa: GROUNDFIX s.r.o. / Smíchov Business Park, Strakonická 3367 / 150 00 Praha Smíchov / Česká republika
 Kontakty: www.groundfix.cz, E: info@groundfix.cz, M: +420 605 278 721